

**SERIE DT** Válvula de doble tajadera unidireccional con apertura por el centro con anillo antidesgaste.  
UTILIZACIÓN: Rechazos ligeros plásticos, etc.

**DT SERIES** Unidirectional double knife gate valve, central, opening with no-wearing ring.  
APPLICATION: Light rejects, plastics ...

**SERIE E** Válvula de tajadera unidireccional entrada redonda, salida cuadrada, con registro inferior y tomas de agua para limpieza interior del cuerpo.  
UTILIZACIÓN: Rechazos pesados, grapas, piedras, alambres, etc.

**E SERIES** Unidirectional knife gate valve, round & square, with bottom registre and hold water to internal cleaning of body.  
APPLICATION: Heavy rejects, staples, stones, iron threads ...

**SERIE VF** Válvula de asiento cónico.  
UTILIZACIÓN: Descarga de fondos en depósitos y descarga de tuberías sin presentar ningún resalte con válvula cerrada.

**VF SERIES** Conical seat valve.  
APPLICATION: Bottom cleaner and discharging of pipe lines with any resalt with closed valve.

**SERIE B** Válvula de tajadera bidireccional de dos cuerpos.  
UTILIZACIÓN: Fluidos poco cargados como pasta de papel de baja concentración, fangos, etc.

**B SERIES** Bidirectional knife gate valve of two bodies.  
APPLICATION: No charged fluides like paper pulp with slow concentration, slurries ...

**SERIE VI** Válvula de tajadera de paso reducido.  
UTILIZACIÓN: Regulación de caudal fino.

**VI SERIES** Knife gate valve with reduced way.  
APPLICATION: Regulation of fine flow.

**SERIE U** Válvula de tajadera unidireccional de dos cuerpos.  
UTILIZACIÓN: Productos cargados en altas concentraciones y sólidos como carbón granulado, es también utilizada para aplicaciones alimentarias.

**U SERIES** Unidirectional knife gate valve of two bodies.  
APPLICATION: Products in high concentrations and solids like granulated coal, also used for food applications.

**SERIE BL** Boca de limpieza a utilizar en tubería.  
UTILIZACIÓN: En todo tipo de tuberías y salidas de bombas donde se requiera un fácil acceso para la limpieza, este registro va soldado a las tuberías y no presenta ningún resalte en la misma.

**BL SERIES** Cleaning mouth to use in pipe line.  
APPLICATION: All kind of pipe lines and bomb exits where an easy access to clean is required. This registre is welded to the pipe line and doesn't present any projection on it.

**SERIE TM** Válvula de asiento apertura por palanca y cierre por muelle se suministra con una contrabrida a soldar a tubería o depósito.  
UTILIZACIÓN: Toma de muestras.

**TM SERIES** Seat valve opening by lever and closing by spring. Supplied with a counterflange to be welded to the pipe or depot.  
APPLICATION: Sampling.

COMPOSICION QUIMICA / CHEMICAL REQUIREMENTS									
% MAX	S275JR	AISI-304	AISI-304L	AISI-316	AISI-316L	GG-25	GGG-50	A216WCB	CF8M
Carbono (C)	0,25	0,08	0,03	0,08	0,03	3-3,6	3,6-3,8	0,3	0,08
Magnesio (Mn)	1,6	2	2	2	2	0,35-0,65	0,15-0,25	1	1,5
Fósforo (P)	0,055	0,045	0,045	0,045	0,045	0,1	0,015	0,04	0,04
Azufre (S)	0,055	0,03	0,03	0,03	0,03	0,04-0,1	0,015	0,045	0,04
Silicio (Si)	---	0,75	0,075	0,75	0,75	2,4-2,9	2,3-2,5	0,6	1,5
Cromo (Cr)	---	18,20	18,20	16,18	16,18	---	---	0,5	18,21
Cobre (Cu)	---	---	---	---	---	---	---	0,3	---
Nickel (Ni)	---	8,10,5	08-12	10-14	10,14	---	---	0,5	9-12
Molibdeno (Mo)	---	---	---	2-3	2-3	---	---	0,2	2-3
Vanadio (Va)	---	---	---	---	---	---	---	0,03	---
Nitrogeno (N)	0,011	0,1	0,1	0,1	0,1	---	---	---	---

## CONSTRUCCIONES METALICAS DE OBTURACION, S.L.



### VÁLVULAS Y COMPUERTAS

Tel.: 902 40 80 50 Fax: 902 40 80 51

MADRID - BARCELONA - TOLOSA (SPAIN)

E-mail: cmo@cmo.es Web: www.cmo.es

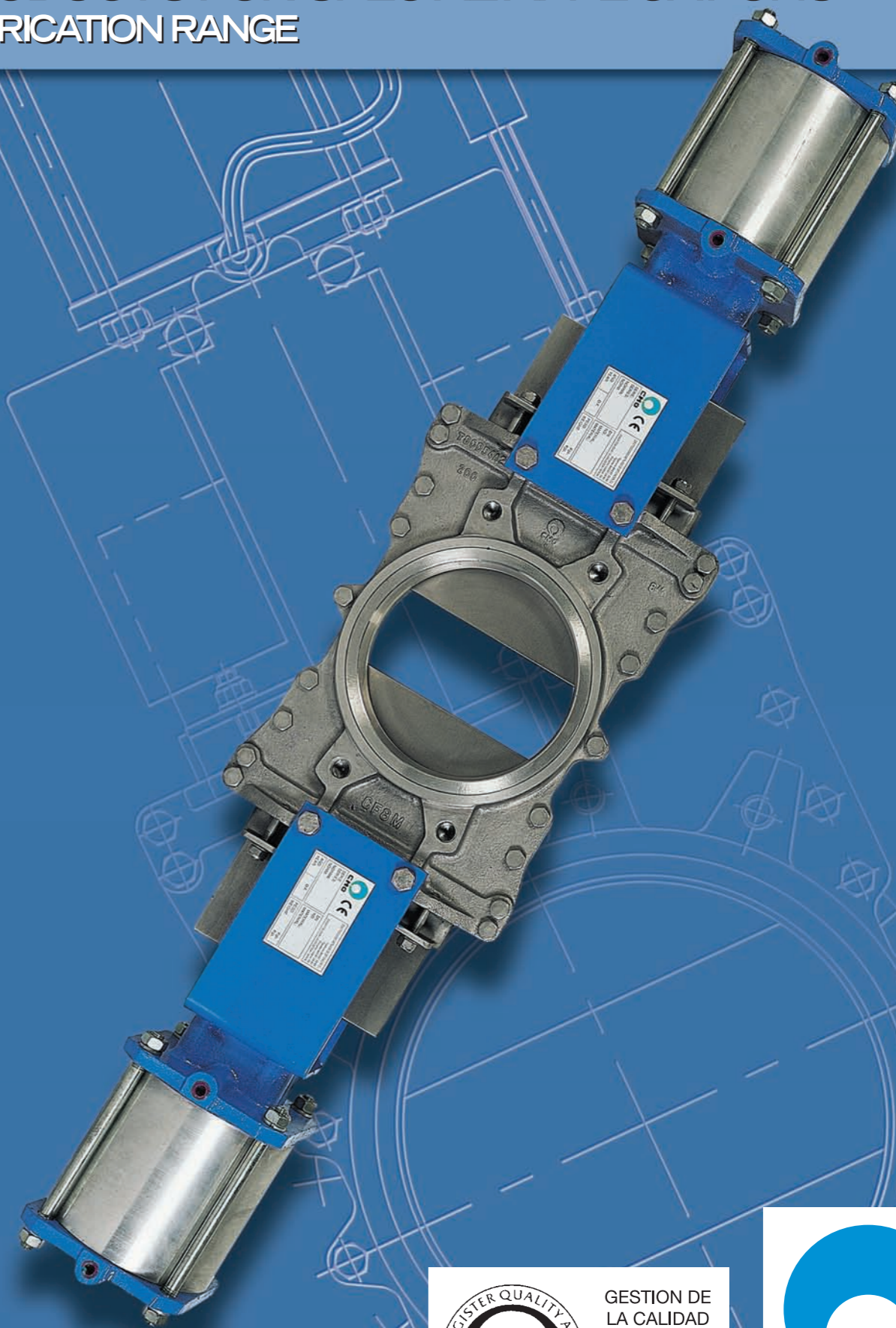
Cotas y dibujos sin compromiso. CMO S.L. se reserva, en cualquier momento, el derecho de modificarlos a discreción y sin previo aviso.  
Dimensions and drawings without obligation. CMO S.L. reserves, at any moment, the right of their modification at its own discretion and without any previous notice.

# PRODUCTOS PARA APLICACIONES ESPECIALES

## PROGRAMA DE FABRICACION

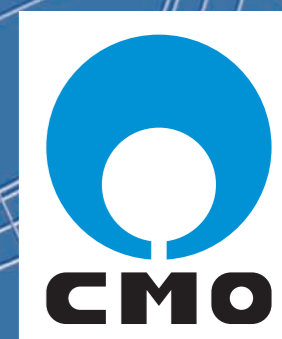
# PRODUCTS FOR SPECIAL APPLICATIONS

## FABRICATION RANGE



GESTION DE LA CALIDAD CERTIFICADA

QUALITY MANAGEMENT CERTIFIED







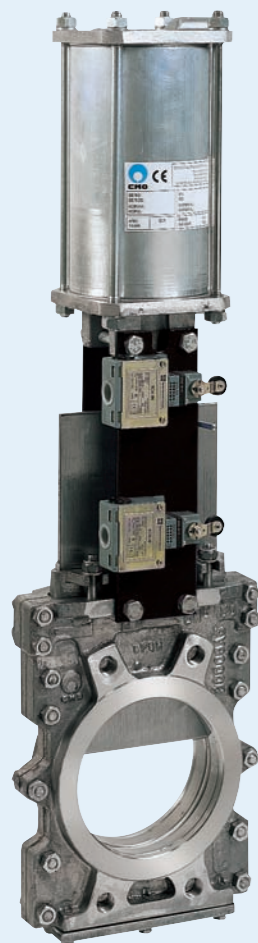
**SERIE DT**  
DT SERIE



**SERIE E**  
E SERIE



**SERIE VF**  
VF SERIE



**SERIE B**  
B SERIE



**SERIE VI**  
VI SERIE



**SERIE U**  
U SERIE

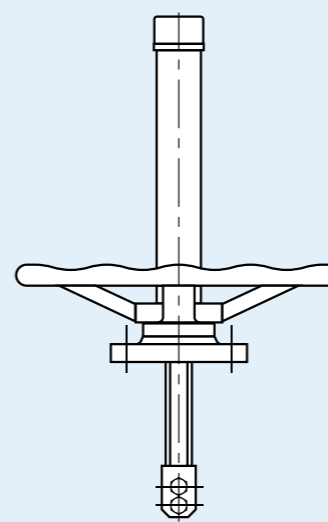


**SERIE BL**  
BL SERIE

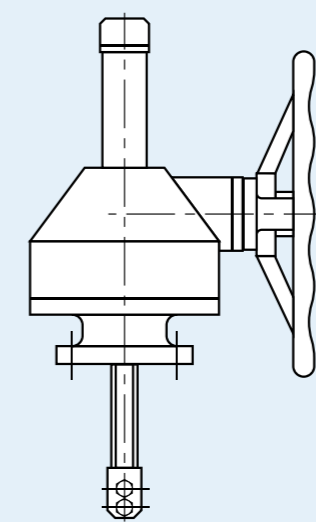


**SERIE TM**  
TM SERIE

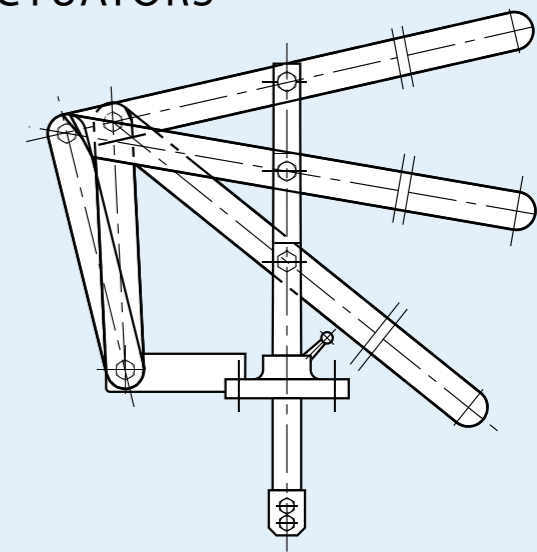
**ACTUADORES / ACTUATORS**



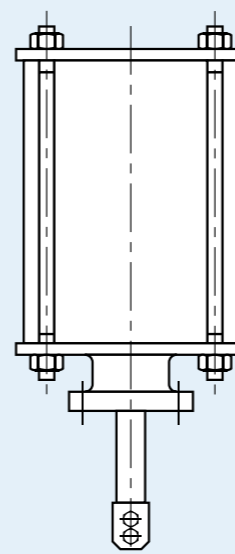
V



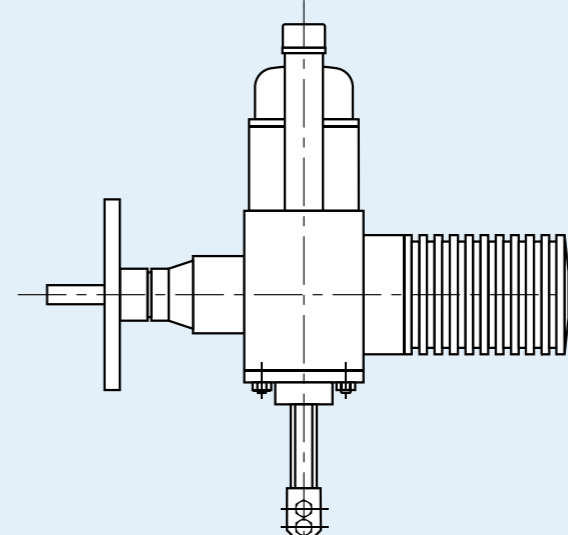
R



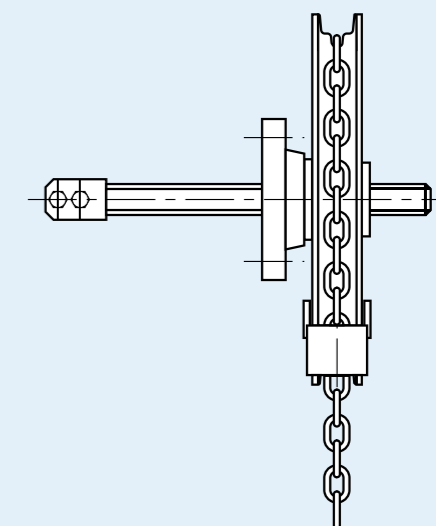
P



N



M



C

