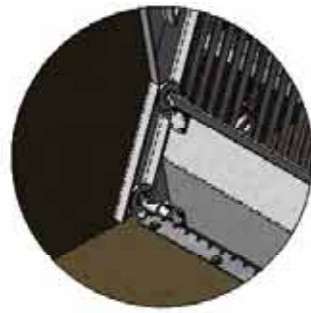


PROCESO DE FUNCIONAMIENTO
OPERATION PROCESS



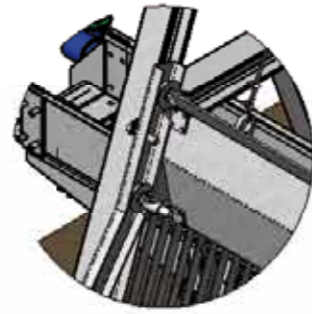
FASE -1-
POSICION DE REPOSO
 -1- PHASE
 SETTLING POSITION



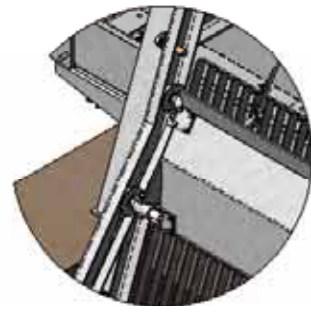
FASE -2-
ASCENSO PEINANDO LA REJA
 -2- PHASE
 COMBING THE RACK ASCENT



FASE -3-
ASCENSO BAJO GUIA DE DESVIO
 -3- PHASE
 UNDER THE DESVIATION GUIDE ASCENT



FASE -4-
FIN DEL ASCENSO
 -4- PHASE
 FINAL OF THE ASCENT



FASE -5-
DESCENSO SOBRE GUIA DE DESVIO
 -5- PHASE
 DESCENT OVER THE DESVIATION GUIDE



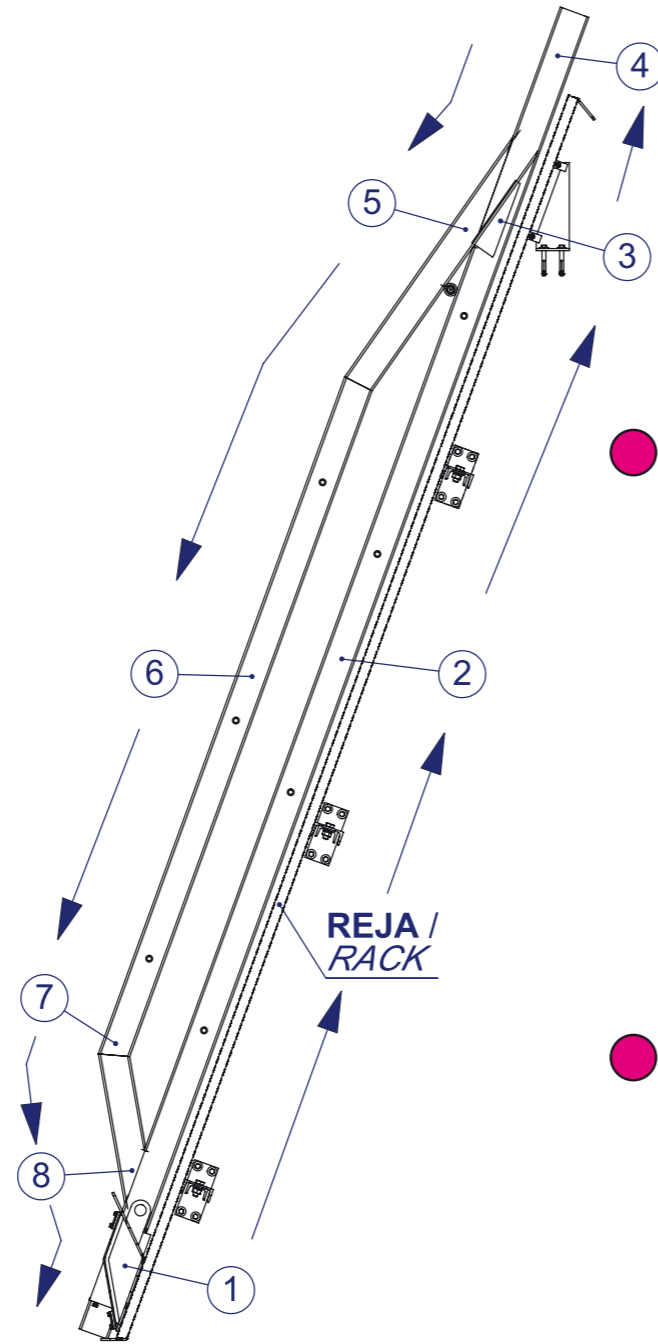
FASE -6-
DESCENSO SIN PEINAR LA REJA
 -6- PHASE
 DESCENT WITHOUT COMBING THE RACK



FASE -7-
DESCENSO ACCEDIENDO AL CARRIL DE PEINADO
 -7- PHASE
 DESCENT ACCESING TO COMBING RACK



FASE -8-
DESCENSO A LA POSICION DE REPOSO
 -8- PHASE
 DESCENT TO SETTLING POSITION



CONSTRUCCIONES METALICAS DE OBTURACION, S.L.
VÁLVULAS Y COMPUERTAS
 Tel.: 902 40 80 50 Fax: 902 40 80 51
 MADRID - BARCELONA - TOLOSA (SPAIN)
 E-mail: cmo@cmo.es Web: www.cmo.es



LIMPIARREJAS Serie-RJ
PROGRAMA DE FABRICACION

RACK CLEANER RJ-Series
FABRICATION RANGE

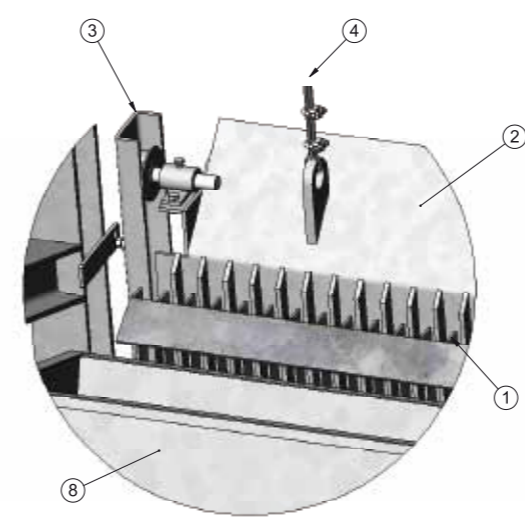
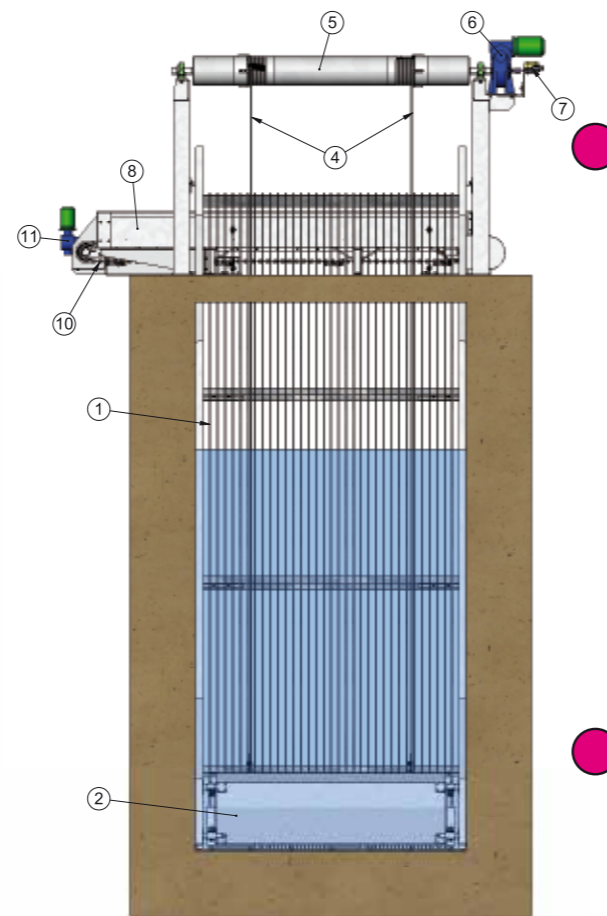
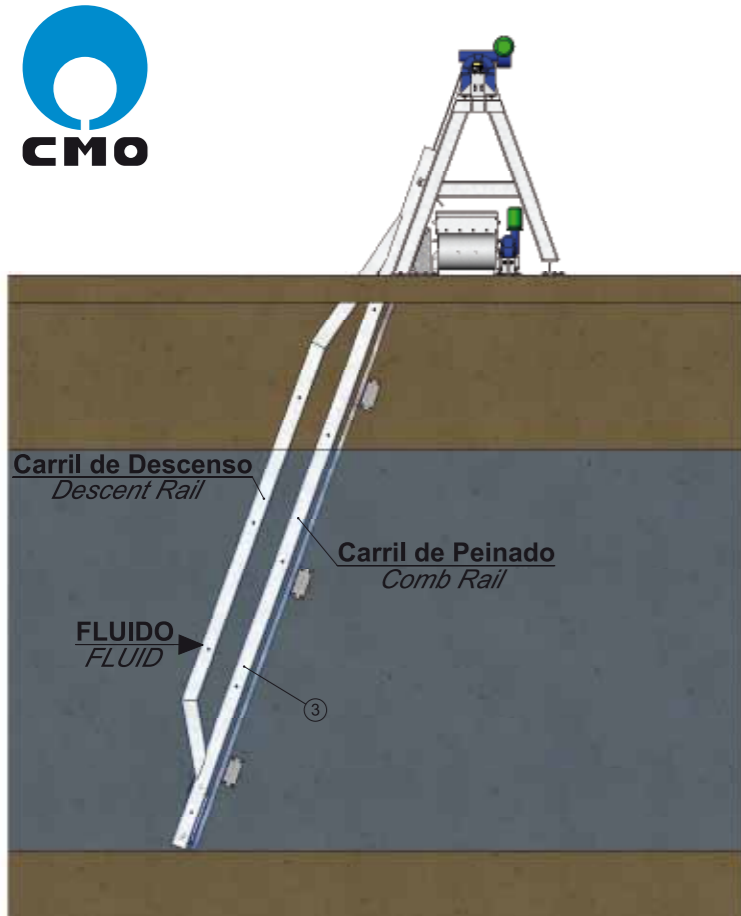


- UTILIZACIÓN:
 Limpieza de canales de sólidos ligeros.
- UTILIZATION:
 Light solids cleaner for channels.

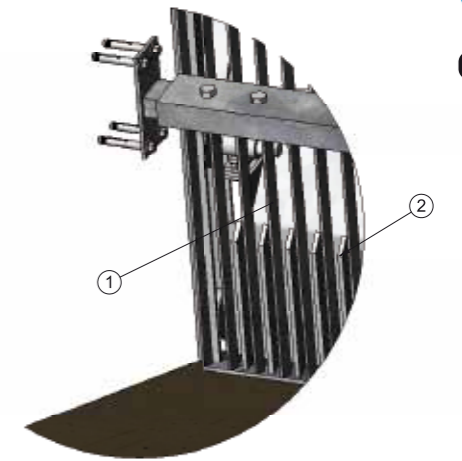


GESTION DE
 LA CALIDAD
 CERTIFICADA
 QUALITY
 MANAGEMENT
 CERTIFIED



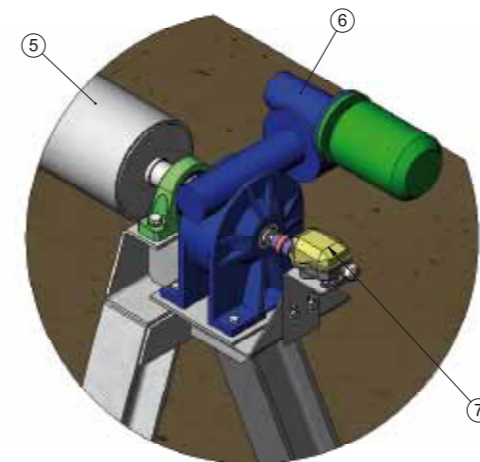


DETALLE DEL PEINE AL FINAL DE SU ASCENSION /
DETAIL OF THE COMB AT THE FINAL OF ITS ASCENSION.

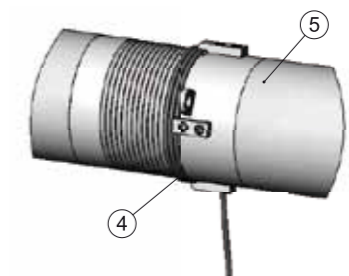


DETALLE DEL PEINE AL PRINCIPIO DE SU ASCENSION /
DETAIL OF THE COMB AT START OF ITS ASCENSION.

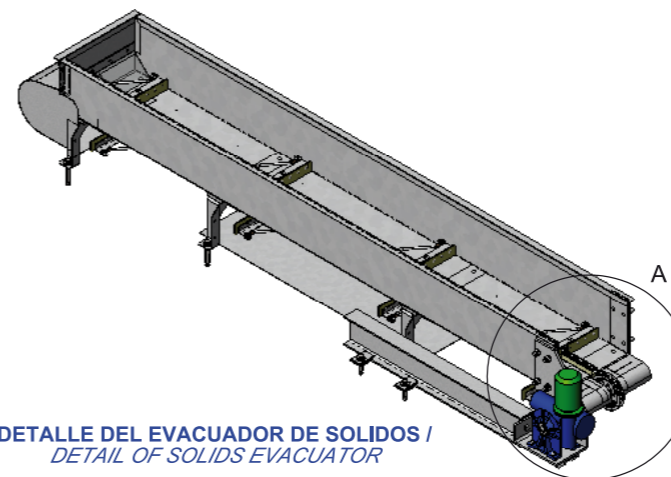
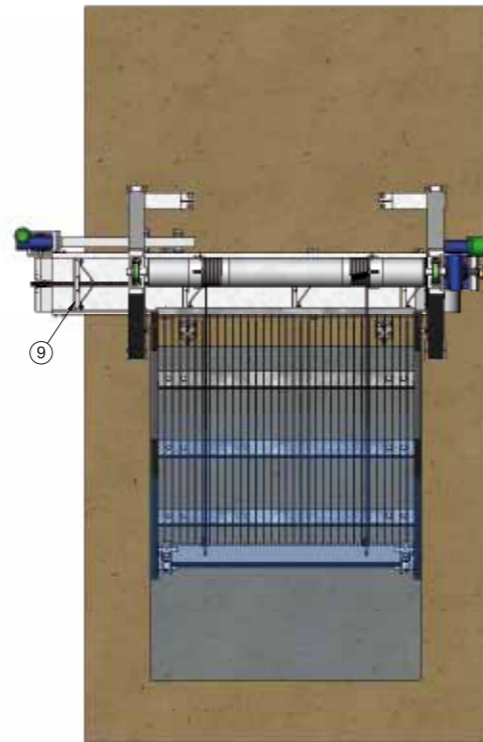
POS.	DENOMINACION	DENOMINATION
1	REJA	RACK
2	PEINE	COMB
3	GUIAS	GUIDES
4	CABLES IZADO	HOISTING LINE
5	ARRASTADOR	HAULER
6	ACCIONAMIENTO LIMPIAREJAS	RACK CLEANER DRIVE
7	FINES DE CARRERA	LIMIT SWITCHES
8	EVACUADOR DE SOLIDOS	SOLIDS EVACUATOR
9	PALAS TRANSPORTADOR	SLIPS SCRAPER
10	CADENA TRANSMISORA	DRIVING CHAIN
11	ACCIONAMIENTO DE EVACUADOR DE SOLIDOS	SOLIDS EVACUATOR DRIVE



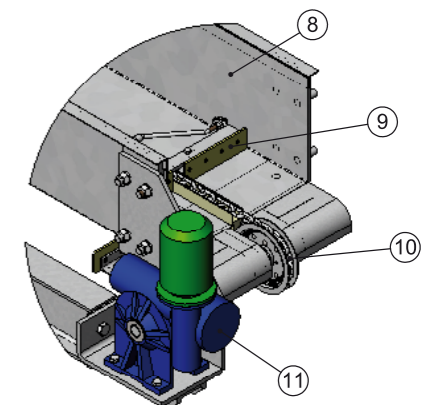
DETALLE ACCIONAMIENTO LIMPIAREJAS /
DETAIL OF THE RACK CLEANER DRIVE.



DETALLE ARRASTRADOR /
DETAIL OF THE HAULER.



DETALLE DEL EVACUADOR DE SOLIDOS /
DETAIL OF SOLIDS EVACUATOR



DETALLE DEL ACCIONAMIENTO DEL EVACUADOR DE SOLIDOS /
DETAIL OF SOLIDS EVACUATOR DRIVE

NOTA: Tambien disponemos de otros tipos de accionamientos, como por ejemplo hidráulicos o con cremallera.

NOTE: We also have other type of actuators, like hydraulic cylinders or rack type actuator.