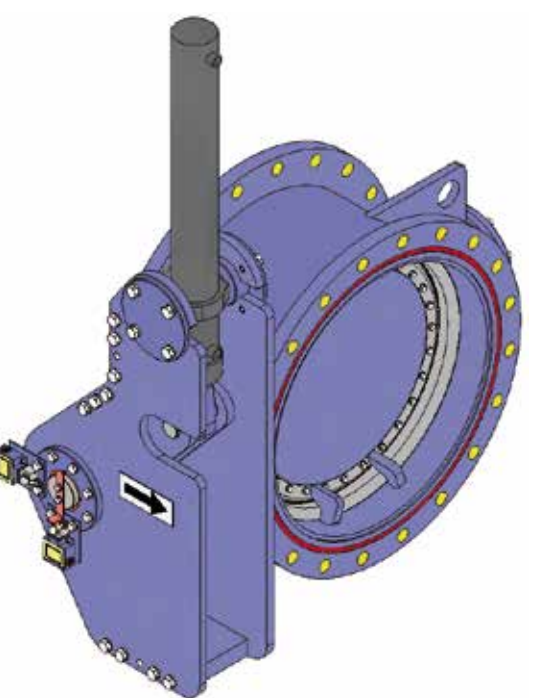
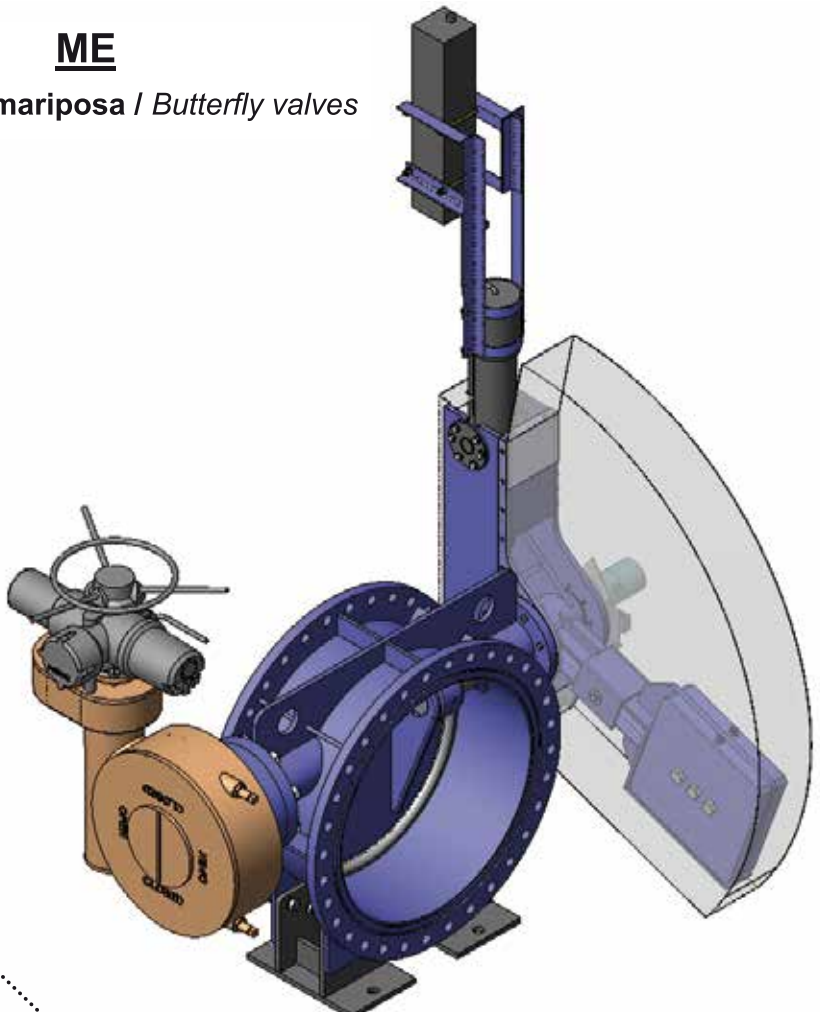


**ME**

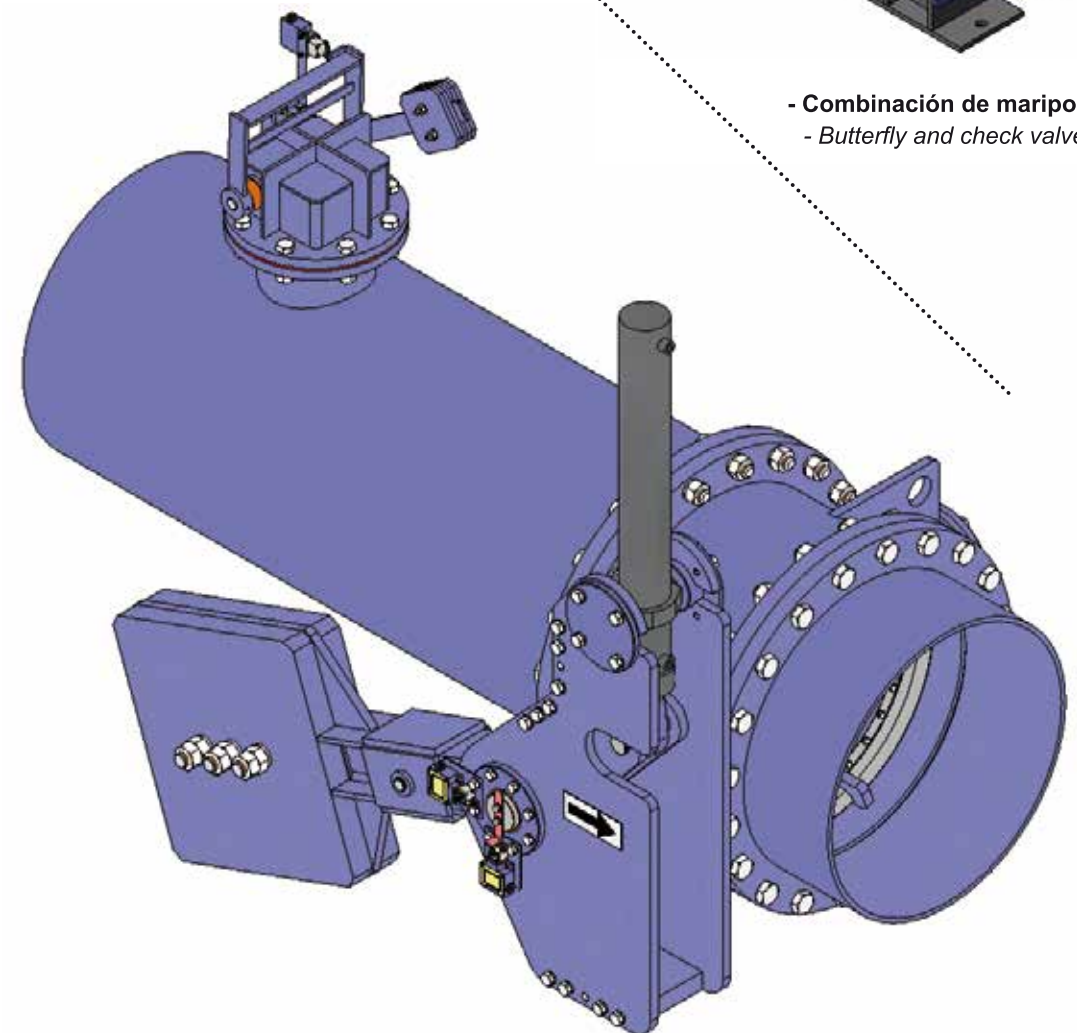
Válvulas de mariposa / Butterfly valves



- Válvula de mariposa con bridas.  
- Flanged butterfly valve.



- Combinación de mariposa y retención.  
- Butterfly and check valve combination.

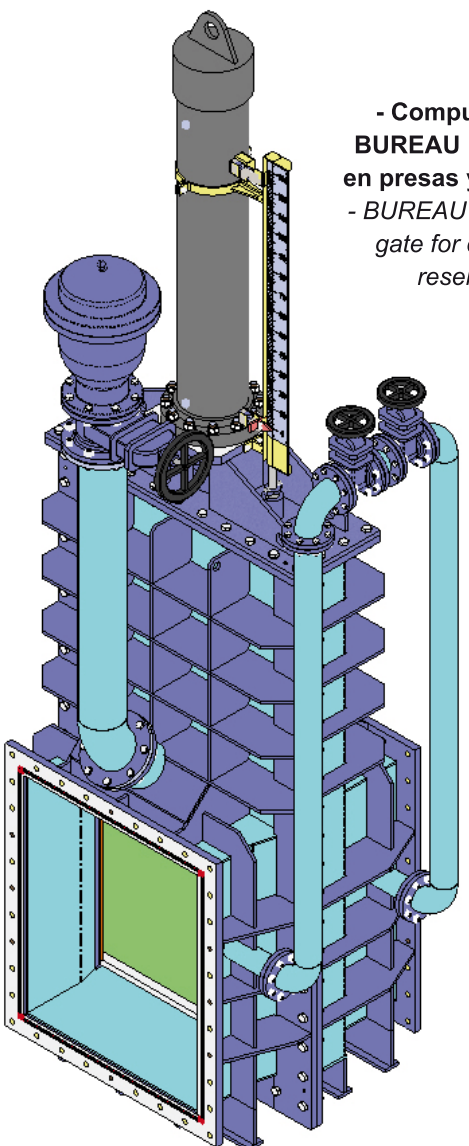


Válvula mariposa de sobre velocidad / Over speed butterfly valve

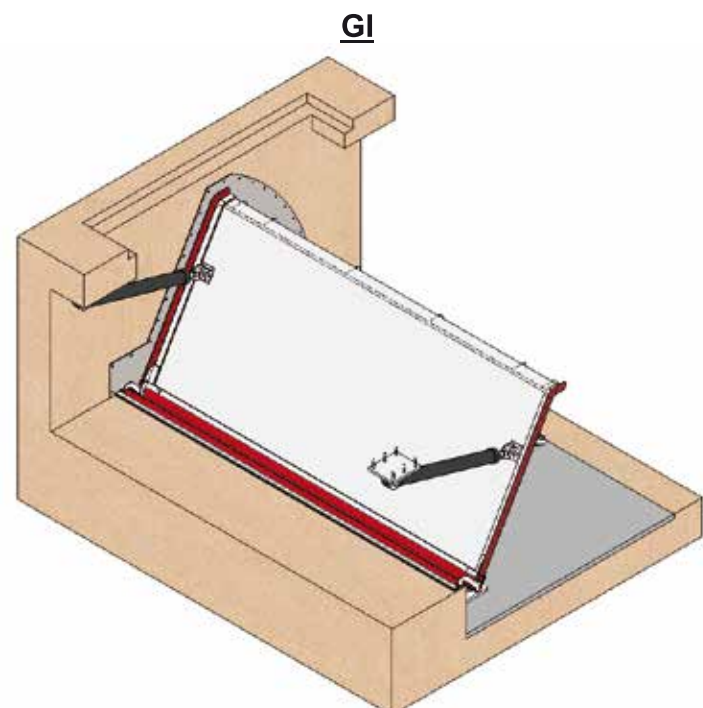


**PRESAS Y EMBALSES / DAMS AND RESERVOIRS**

**CB**

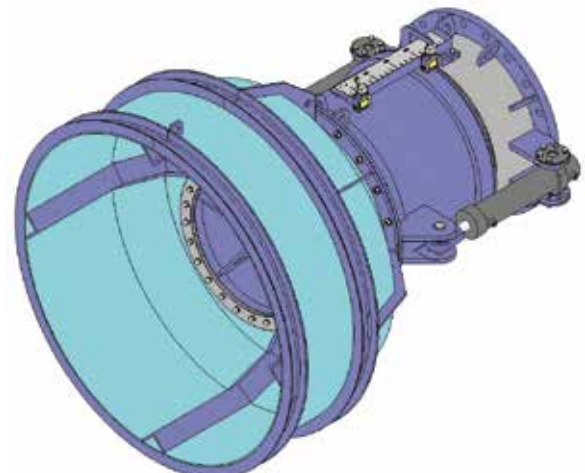


- Compuerta tipo BUREAU para fondo en presas y embalses.  
- BUREAU type bottom gate for dams and reservoirs.



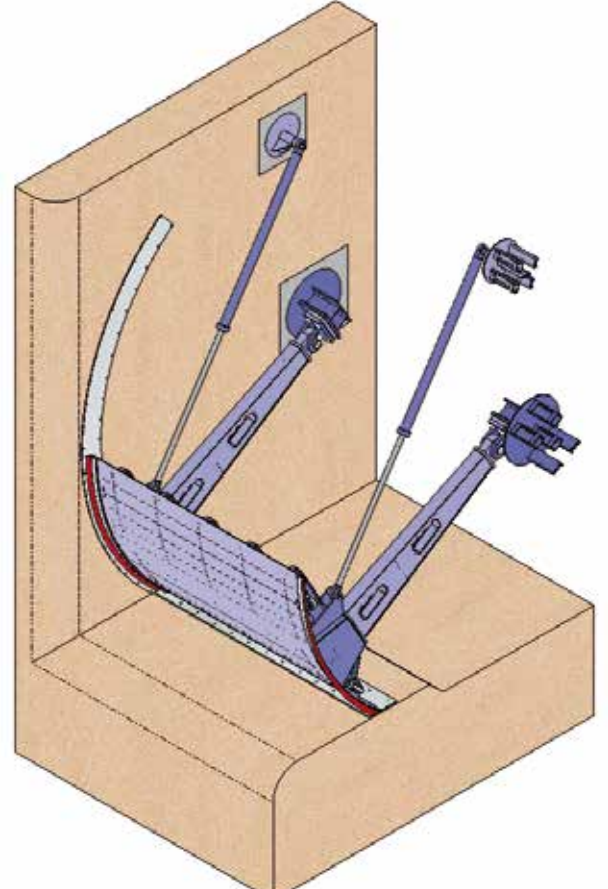
- Compuerta abatible de eje inferior con cierre a 3 ó 4 lados.  
- Hinged gate with gyrotory axle in the bottom side and 3 or 4 sides sealing.

**HD**



- Compuerta de chorro hueco para regulación en presas y embalses.  
- Jet bleeder diverting valve for regulation in dams and reservoirs.

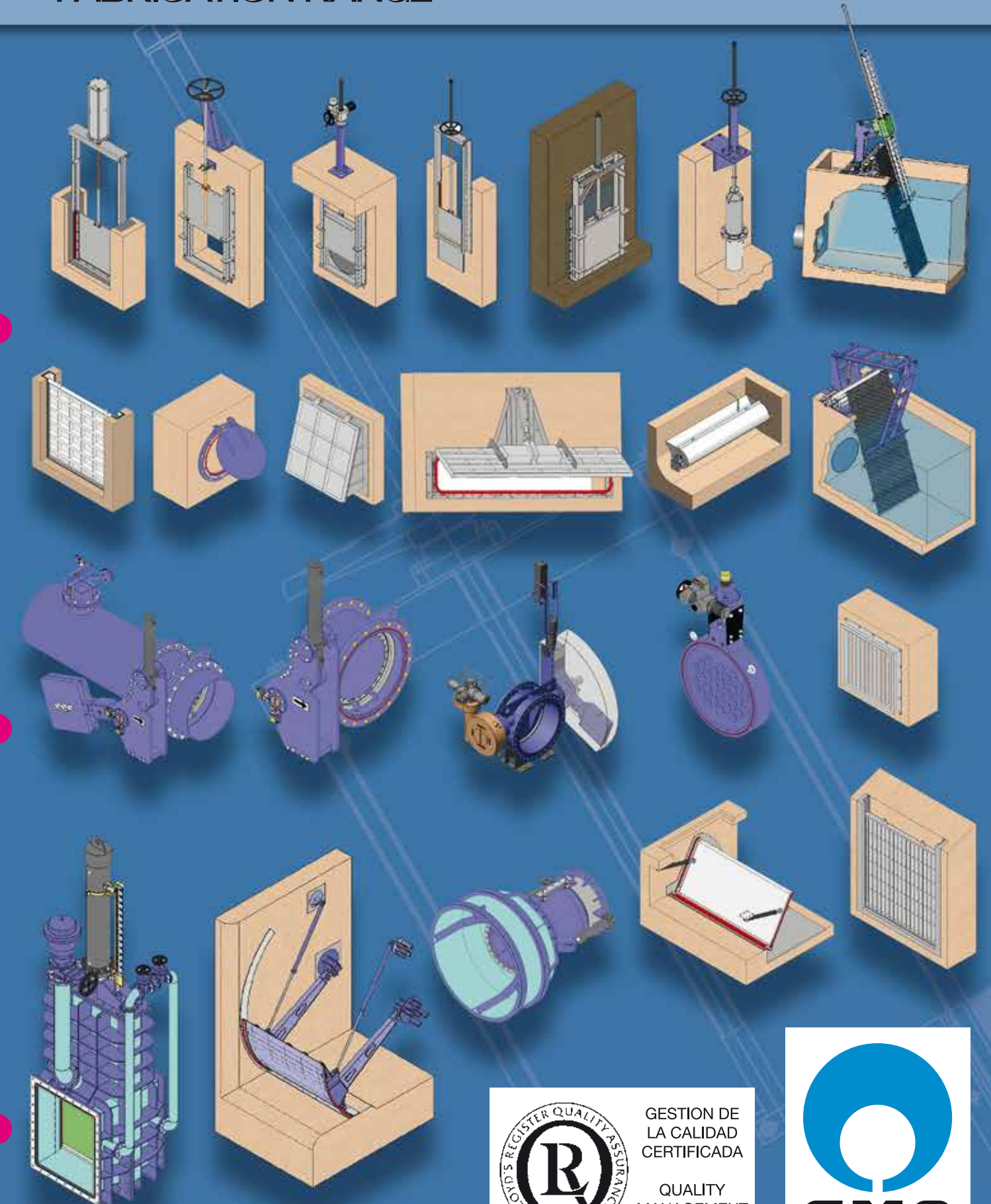
**CT**



- Compuerta tipo TAINTOR para alivio en presas y embalses.  
- TAINTOR type radial gate for dams and reservoirs.

**CONSTRUCCIONES METALICAS DE OBTURACION, S.L.**  
**VÁLVULAS Y COMPUERTAS**  
**VALVES & PENSTOCKS**  
 Tel.: 902 40 80 50 / +34 943 67 33 99  
 Fax: 902 40 80 51 / +34 943 67 24 40  
 MADRID - BARCELONA - TOLOSA  
 E-mail: cmo@cmo.es Web: www.cmo.es

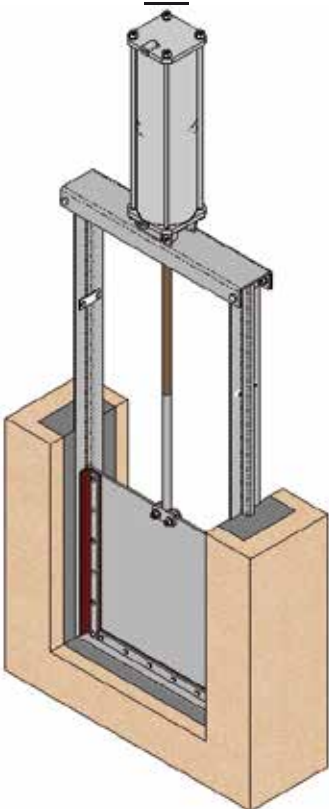
**COMPUERTAS Y VALVULAS PARA TRATAMIENTO DE AGUAS**  
**PROGRAMA DE FABRICACION**  
**GATES AND VALVES FOR WATER TREATMENT**  
**FABRICATION RANGE**



GESTION DE LA CALIDAD CERTIFICADA  
QUALITY MANAGEMENT CERTIFIED

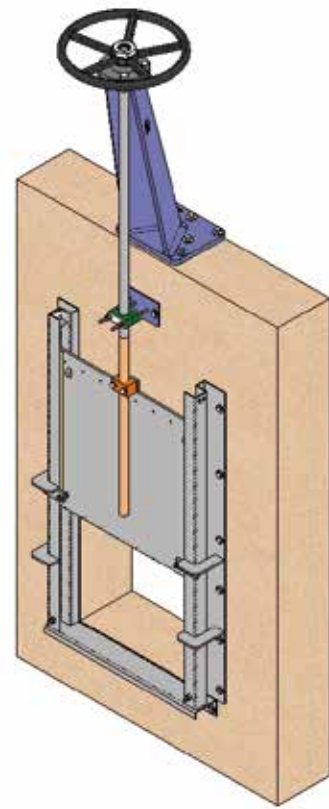


CA



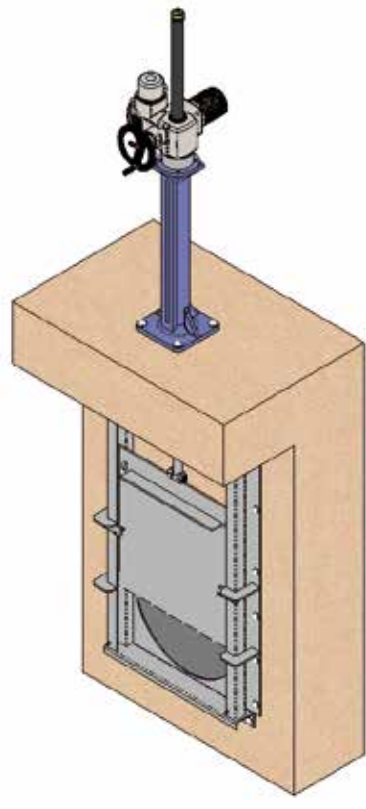
- Compuerta para canal abierto con cierre a 3 lados.  
- Channel type penstock with 3 sides sealing.

MC



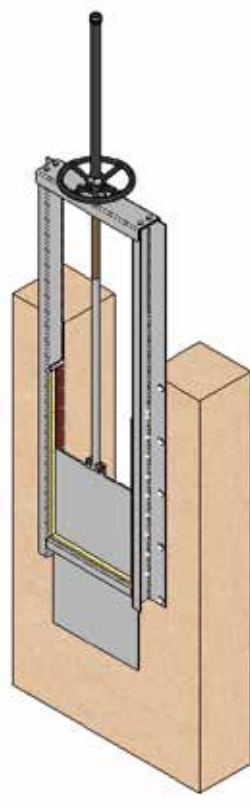
- Compuerta mural con cierre a 4 lados.  
- Wall type penstock with 4 sides sealing.

MR



- Compuerta mural redonda con cierre perimetral.  
- Round wall type penstock with perimetral sealing.

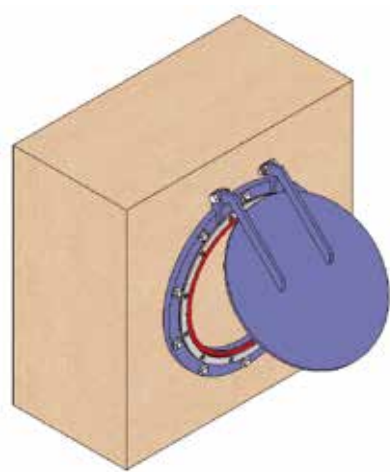
RE



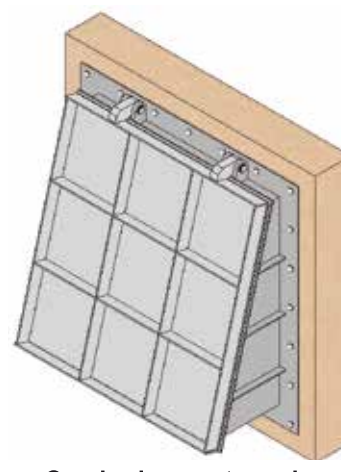
- Compuerta de vertedero con cierre a 3 lados.  
- Sluice gate for overflow with 3 sides sealing.

FL

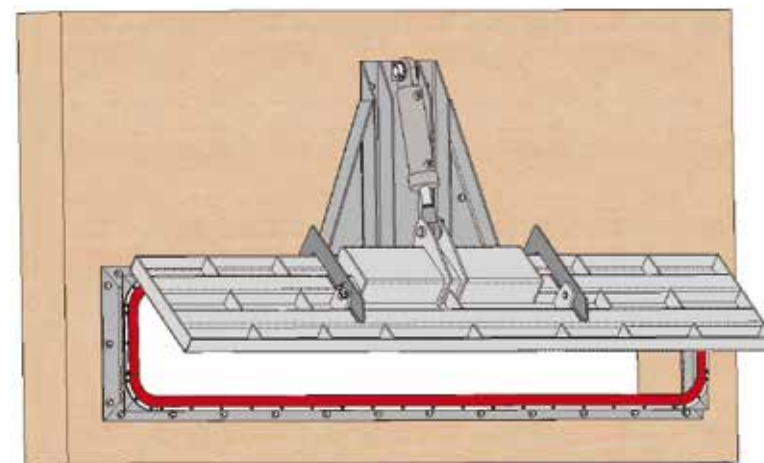
Válvula fin de línea / End of line valve



Redonda / Round

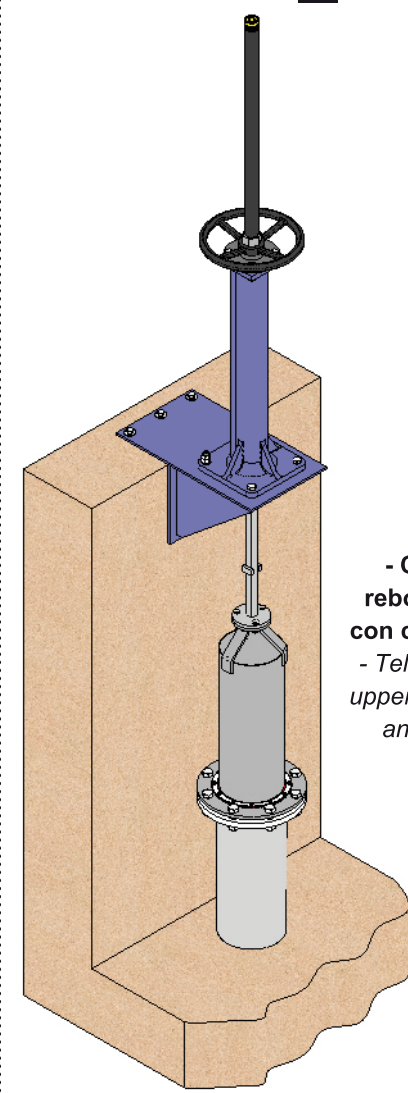


Cuadrada o rectangular  
Square or rectangular



Con accionamiento hidráulico / With hydraulic actuator

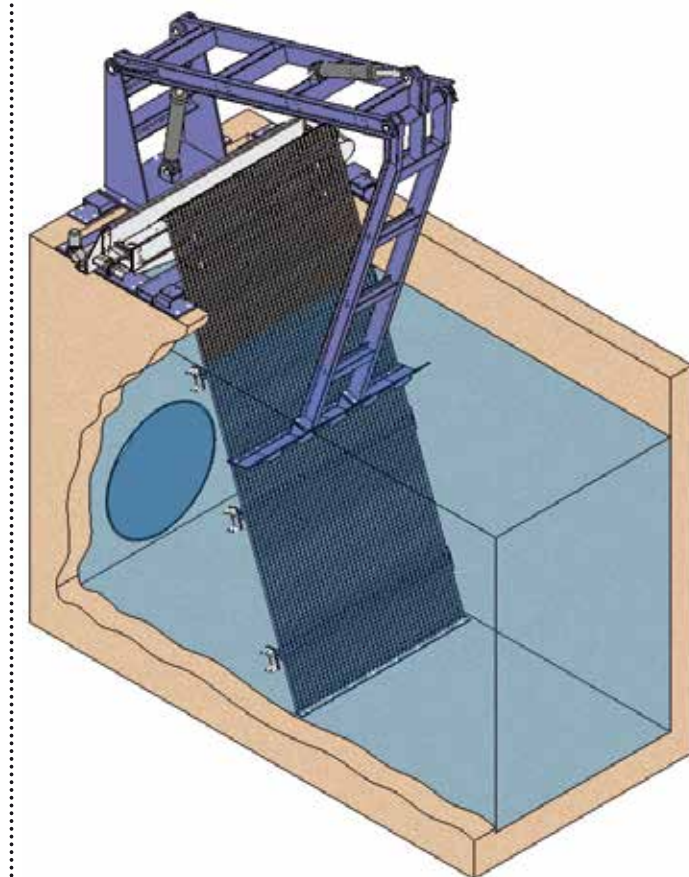
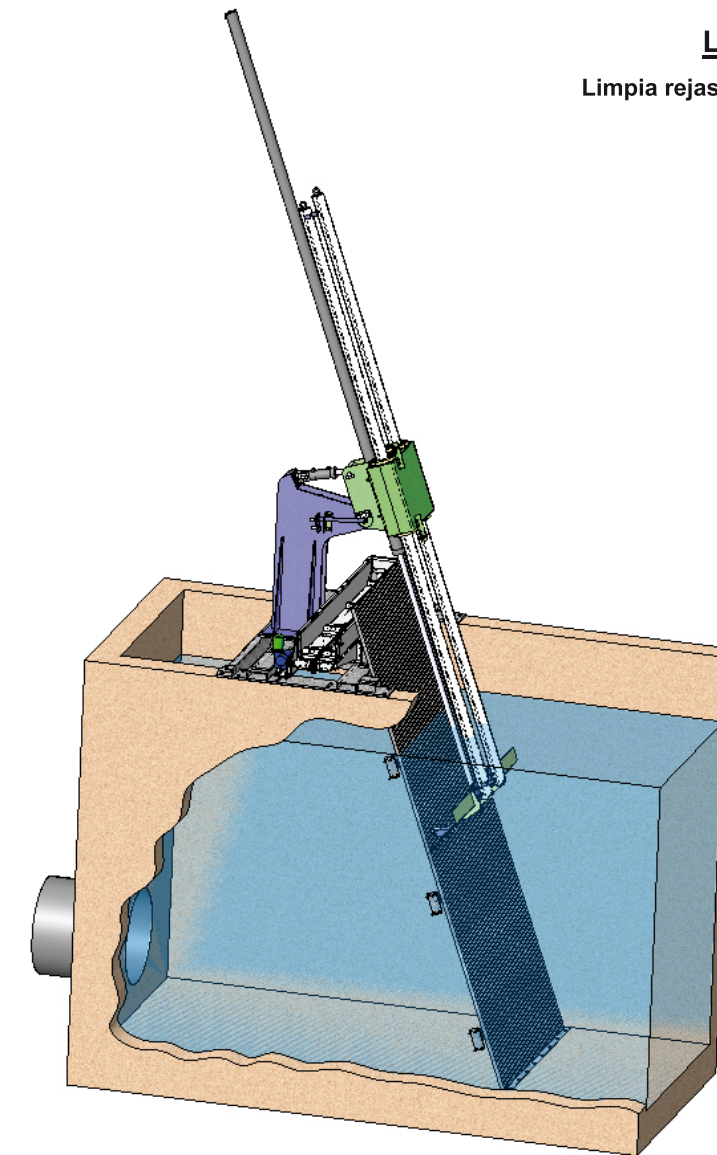
TE



- Compuerta de rebose telescópica con cierre perimetral.  
- Telescopic valve for upper reservoir pick-up and level control.

LRJ

Limpia rejas / Rack cleaner

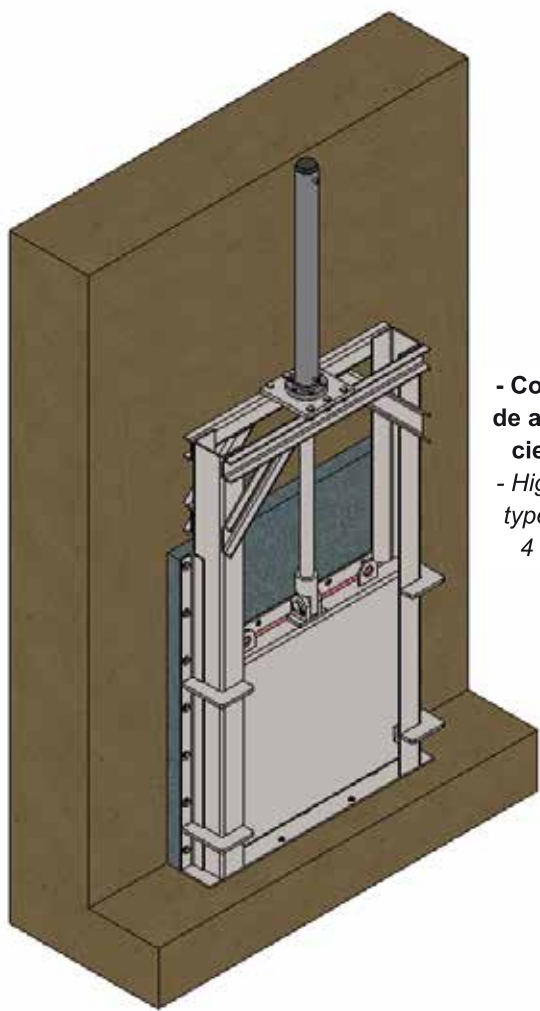


Hidráulico articulado / Articulated Hydraulic

Hidráulico / Hydraulic

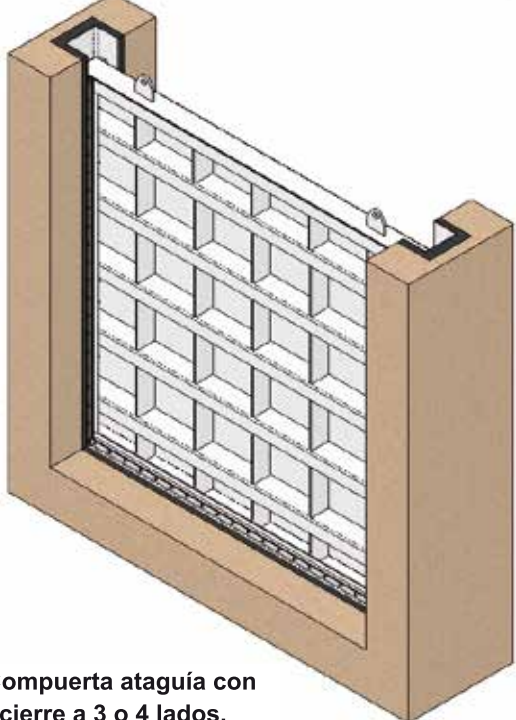
También se fabrican limpia rejas mecánicas por cadena y cremalleras.  
Also manufactured mechanical rack cleaner with chains or rack and pinion.

VM



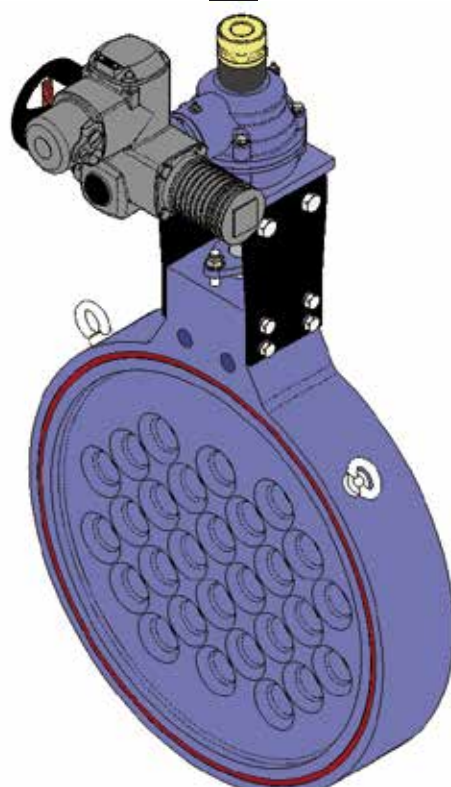
- Compuerta mural de alta presión con cierre a 4 lados.  
- High pressure wall type penstock with 4 sides sealing.

AT



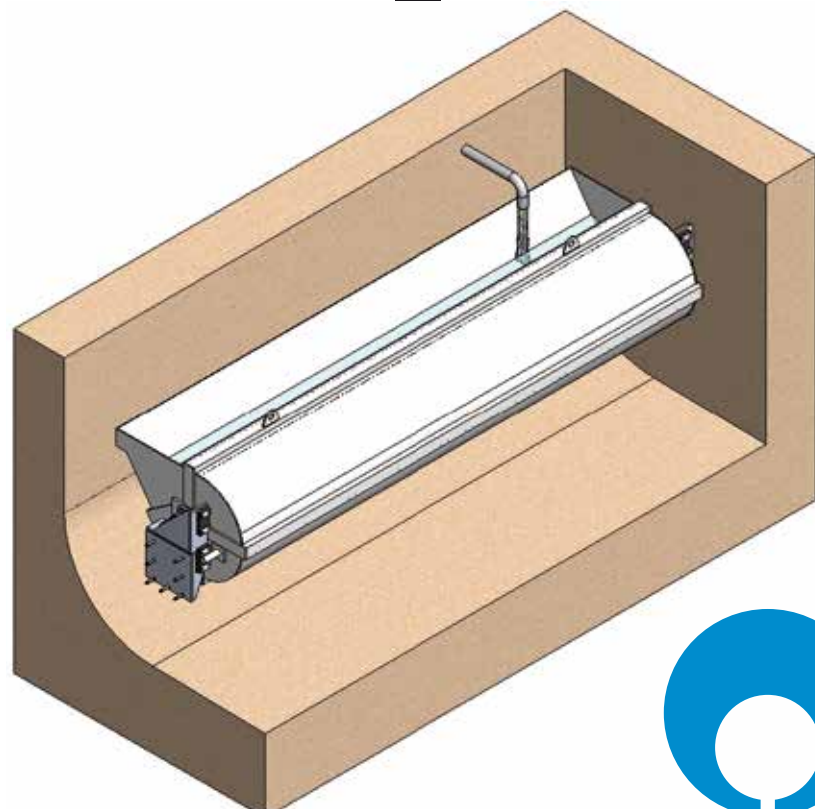
- Compuerta ataguía con cierre a 3 o 4 lados.  
- Stop gate with 3 or 4 sides sealing.

CM



Válvula multichorro para regulación  
Regulating multi-jet valve

DC

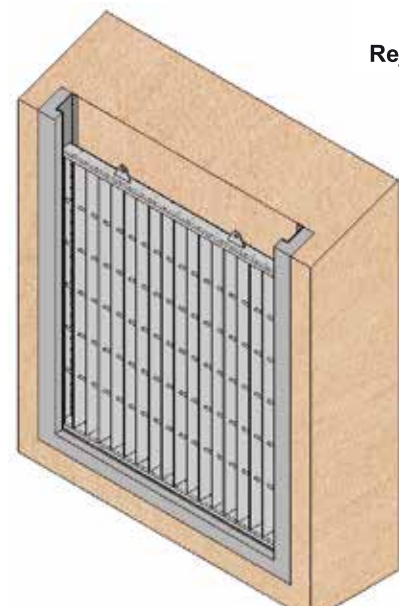


Limpiador basculante / Swingarm cleaner.

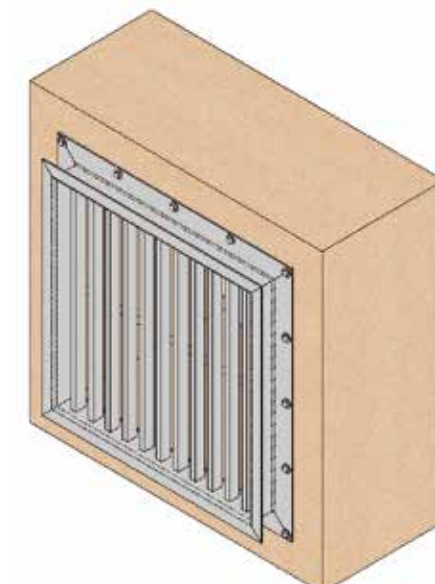


RJ

Rejas / Racks



Reja con orejas de izado  
Rack with lifting ears



Reja fija  
Fixed rack

